

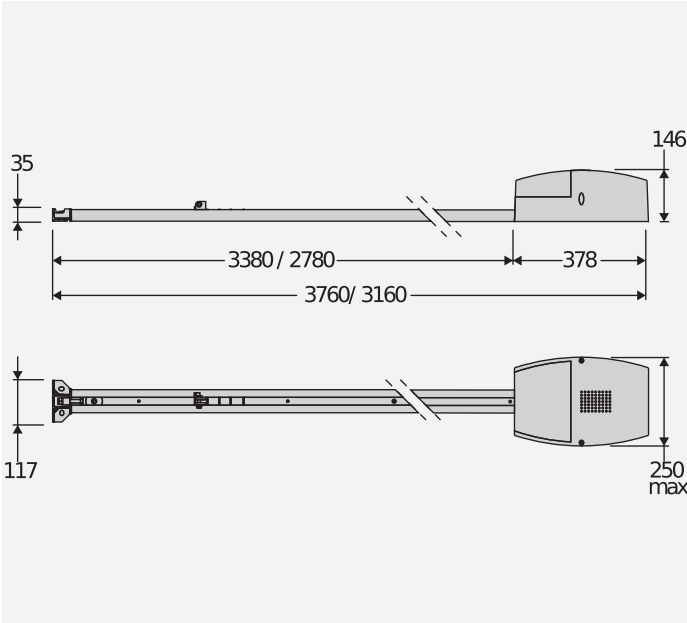


Yoğun/oldukça yoğun kullanıma yönelik elektromekanik operatörler, sekiyonel garaj kapılarının otomasyonuna yönelik tasarlanmıştır.

Farklı uzunluklarda mevcut geniş yelpazeli zincirli raylar sayesinde her türlü ortama kurulabilirler.

Kumanda santrali ve mekanik durdurmalı kodlayıcıya sahip limit sivici, sırasıyla operatöre ve raya entegre edilmiştir.

DIMENSION (MM)



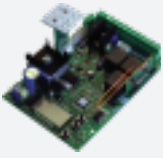
Technical features

	BOTTICELLI	BOTTICELLI B CRC 480 D01	BOTTICELLI 800 U	EOS 120	EOS 120 U
Kumanda santrali	VENERE	VENERE D			
Nominal gerilim	24 V	24 V	24 V	24 V	24 V
Kullanılan elektrik gücü	150 W	236 W	236 W	236 W	236 W
Max. door/gate weight	60 kg	80 kg	80 kg	120 kg	120 kg
Kapı yüzeyi	10 m ²	13 m ²	13 m ²	16 m ²	16 m ²
Limit sivici tipi	Kodlayıcı + açılmada mekanik durdurma	Kodlayıcı + açılmada mekanik durdurma	Kodlayıcı + açılmada mekanik durdurma	Kodlayıcı + açılmada mekanik durdurma	Kodlayıcı + açılmada mekanik durdurma
Kanat hızı	5 m/min	5 m/min	5 m/min	4.5 m/min	4.5 m/min
Yavaşlatma	Evet	Evet	Evet	Evet	Evet
Kilitleme	Mekanik	Mekanik	Mekanik	Mekanik	Mekanik
Kilit açma	Sicim veya çelik kablo	Sicim veya çelik kablo	Sicim veya çelik kablo	Sicim veya çelik kablo	Sicim veya çelik kablo
Darbeye karşı tepki	D-Track	D-Track	D-Track	D-Track	D-Track
Kullanım sıklığı	yoğun	yoğun	yoğun	çok yoğun	çok yoğun
Koruma derecesi	IPX0				
Çevre koşulları (maks.)	-15 ÷ 60 °C				

		Açıklama
P915194 00002	BOTTICELLI	24 V operator for sectional garage doors with tractive force 60 kg and yoğun use. Max door surface area 10 m ² . Opening speed 5 m/min. D-Track.
P915201 00002	BOTTICELLI B CRC 480 D01	24 V operator for sectional garage doors with tractive force 80 kg and yoğun use. Max door surface area 13 m ² . Opening speed 5 m/min. D-Track.
P915194 00007	BOTTICELLI 800 U	24 V operator for sectional garage doors with tractive force 80 kg and yoğun use. Max door surface area 13 m ² . Opening speed 5 m/min. D-Track.
P915195 00002	EOS 120	24 V operator for sectional garage doors with tractive force 120 kg and çok yoğun use. Max door surface area 16 m ² . Opening speed 4.5 m/min. D-Track.
P915195 00005	EOS 120 U	24 V operator for sectional garage doors with tractive force 120 kg and çok yoğun use. Max door surface area 16 m ² . Opening speed 4.5 m/min. D-Track.

VENERE D: Control panel for one 24V operator for garage doors.


VENERE D - Tümleşik



- Control panel for one 24V operator for garage doors
- Uygulama: garaj kapıları için, 1 adet 24V operatör için kumanda santrali
- Kart beslemesi: 230V tek fazlı
- Operatör beslemesi: 24V 100W
- Temel özellikler: gösterge ile programlama, iki kanallı entegre alıcı, D-Track sistemine dayalı ezilme önleme, açılma ve kapanmada yavaşlatma
- Temel fonksiyonlar: otomatik geri kapanma, otomatik tork ayarı

	P115020 00001 - BIN CATENA 2900 SINT BOTTICELLI için zincirli ray, uzunluk 2900 mm, kurs boyu 2400 mm.		P115020 00002 - BIN CATENA 3500 SINT BOTTICELLI için zincirli ray, uzunluk 3500 mm, kurs boyu 3000 mm.
	P115021 00002 - BIN CATENA 2X1750 SINT Botticelli için ikiye ayrılmış zincirli ray, uzunluk 3500 mm, kurs boyu 3000 mm.		P115022 00001 - BIN CINGHIA 2900 PIG FE BOTTICELLI için kayışlı ray, uzunluk 2900 mm, kurs boyu 2400 mm.
	P115022 00002 - BIN CINGHIA 3500 PIG FE BOTTICELLI için kayışlı ray, uzunluk 3500 mm, kurs boyu 3000 mm.		P115023 00001 - BIN CINGHIA 2X1450 PIG FE50 . Botticelli için ikiye ayrılmış kayışlı ray, uzunluk 2900 mm, kurs boyu 2400 mm.
	P115023 00002 - BIN CINGHIA 2X1750 PIG FE Botticelli için ikiye ayrılmış kayışlı ray, uzunluk 3500 mm, kurs boyu 3000 mm.		P115010 00001 - BIN120 CATENA 2900 EOS 120 için zincirli ray, uzunluk 2900 mm, kurs boyu 2400 mm.
	P115010 00002 - BIN120 CATENA 3500 EOS 120 için zincirli ray, uzunluk 3500 mm, kurs boyu 3000 mm.		P115010 00003 - BIN120 CATENA 2X 1450 Botticelli için ikiye ayrılmış zincirli ray, uzunluk 2900 mm, kurs boyu 2400 mm.



 <p>P115010 00004 - BIN120 CATENA 2X 1750</p> <p>Botticelli için ikiye ayrılmış zincirli ray, uzunluk 3500 mm, kurs boyu 3000 mm.</p>	 <p>N733391 - PBE</p> <p>BOTTICELLI ve EOS 120 zincirli raylarının kurs boyunu 1 m uzatmak için komple kit. PBE.</p>
 <p>N999060 - APT</p> <p>BOTTICELLI, EOS 120 operatörlerini tavandan 30 cm yükseğe sabitleme takımı.</p>	 <p>N999370 - TA BIN</p> <p>EOS120 ve BOTTICELLI için titreşim önleme tapaları (4 tapadan oluşan paket).</p>
 <p>P115005 - SM1</p> <p>Yukarı açılır garaj kapısı için harici manuel kilit açma mekanizması (1 operatör).</p>	 <p>N733069 - SET/S</p> <p>Azami 50 mm kalınlığındaki seksiyonel ve yukarı açılır kapılar için harici kilit açma mekanizması.</p>
 <p>P115003 - ST</p> <p>Seksiyonel kapılar için otomatik mandal açma mekanizması.</p>	 <p>P115029 - BRTS</p> <p>Yukarı açılır kapılar için kızaklı dikdörtgen kol. BOTTICELLI B CRC 480 ve EOS 120 operatörler için.</p>
 <p>P125006 - CB EOS</p> <p>VENERE D için acil durum bataryaları kiti.</p>	