

GIOTTO BT A



OTOMATİK BARIYERLER - YOL BARIYERLERİ



er ready



ee link

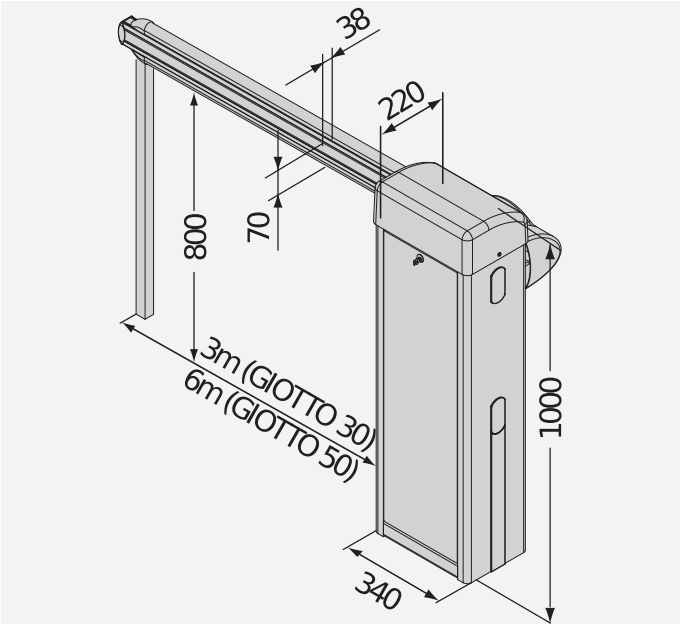


24 V



Azami 6 metrelik geçiş mesafelerini yönetilebilen, yoğun ve oldukça yoğun kullanıma yönelik bariyerler yelpazesi. U-Link bağlanabilirlik özelliğine sahip entegre kontrol santrali 24V versiyonlarında mevcut olup, kendilerini her türlü yapı için ideal kılan zengin bir aksesuarlar yelpazesine sahiptirler.

DIMENSION (MM)



TECHNICAL FEATURES

	GIOTTO BT A 60 U 230V50	GIOTTO BT A 60 U 230V50 RAL PERS	GIOTTO BT A 60S U 230V50	GIOTTO BT A 60S U 230V50 RAL PERS	GIOTTO BT A 60S U 120V60	GIOTTO BT A 60S U 120V60 RAL PERS
Kumanda santrali	MERAK BG					
Besleme	230 V	230 V	230 V	230 V	120 V	120 V
Kullanılan elektrik	250 W	250 W	300 W	300 W		
Motor beslemesi	24 V	24 V	24 V	24 V	24 V	24 V
Limit sivici tipi	Elektronik	Elektronik	Elektronik	Elektronik	Elektronik	Elektronik
Yavaşlatma	Evet	Evet	Evet	Evet	Evet	Evet
Kilitleme	Mekanik	Mekanik	Mekanik	Mekanik	Mekanik	Mekanik
Kilit açma	Kişiselleştirilmiş anahtar	Kişiselleştirilmiş anahtar	Kişiselleştirilmiş anahtar	Kişiselleştirilmiş anahtar	Kişiselleştirilmiş anahtar	Kişiselleştirilmiş anahtar
Darbeye karşı tepki	Kodlayıcı	Kodlayıcı	Kodlayıcı	Kodlayıcı	Kodlayıcı	Kodlayıcı
Geçiş mesafesi	6 m	6 m	6 m	6 m	6 m	6 m
Kullanım sıklığı	yoğun	yoğun	çok yoğun	çok yoğun	çok yoğun	çok yoğun
Koruma derecesi	IP54					
Çevre koşulları	55 °C					



			Açıklama	
P940078 00002	GIOTTO BT A 30 U 230V50	new	3 m'ye kadar geçiş mesafesi ve 4 saçılma süresi için 24 V beslemeli bariyer. Kodlayıcı vasıtasıyla darbeye karşı tepki. Gri renkli RAL 7015. Gösterge ve kafa boşluğunda alıcı içeren yeni U-Link kumanda santrali.	U-Link
P940078 00102	GIOTTO BT A 30 U 230V50 RAL PERS	new	3 m'ye kadar geçiş mesafesi ve 4 s açılma süresi için 24 V beslemeli bariyer. Kodlayıcı vasıtasıyla darbeye karşı tepki. Talep üzerine RAL renkli. Gösterge ve kafa boşluğunda alıcı içeren yeni U-Link kumanda santrali.	U-Link
P940079 00002	GIOTTO BT A 30S U 230V50	new	3 m'ye kadar geçiş mesafesi ve 2.5 saçılma süresi için 24 V beslemeli bariyer. Kodlayıcı vasıtasıyla darbeye karşı tepki. Gri renkli RAL 7015. Gösterge ve kafa boşluğunda alıcı içeren yeni U-Link kumanda santrali.	U-Link
P940079 00102	GIOTTO BT A 30S U 230V50 RAL PERS	new	3 m'ye kadar geçiş mesafesi ve 2.5 s açılma süresi için 24 V beslemeli bariyer. Kodlayıcı vasıtasıyla darbeye karşı tepki. Talep üzerine RAL renkli. Gösterge ve kafa boşluğunda alıcı içeren yeni U-Link kumanda santrali.	U-Link
P940079 00001	GIOTTO BT A 30S U 120V60	new	3 m'ye kadar geçiş mesafesi ve 2.5 s açılma süresi için 24 V motorlu bariyer. Kodlayıcı vasıtasıyla darbeye karşı tepki. 120V 60Hz Versiyonu. Gösterge ve kafa boşluğunda alıcı içeren yeni U-Link kumanda santrali.	U-Link
P940079 00101	GIOTTO BT A 30S U 120V60 RAL PERS	new	3 m'ye kadar geçiş mesafesi ve 2.5 s açılma süresi için 24 V motorlu bariyer. Kodlayıcı vasıtasıyla darbeye karşı tepki. 120V 60Hz Versiyonu. Gösterge ve kafa boşluğunda alıcı içeren yeni U-Link kumanda santrali.	U-Link
P940080 00002	GIOTTO BT A 60 U 230V50	new	6 m'ye kadar geçiş mesafesi ve 5 saçılma süresi için 24 V beslemeli bariyer. Kodlayıcı vasıtasıyla darbeye karşı tepki. Gri renkli RAL 7015. Gösterge ve kafa boşluğunda alıcı içeren yeni U-Link kumanda santrali.	U-Link
P940080 00102	GIOTTO BT A 60 U 230V50 RAL PERS	new	6 m'ye kadar geçiş mesafesi ve 5 s açılma süresi için 24 V beslemeli bariyer. Kodlayıcı vasıtasıyla darbeye karşı tepki. Talep üzerine RAL renkli. Gösterge ve kafa boşluğunda alıcı içeren yeni U-Link kumanda santrali.	U-Link
P940081 00002	GIOTTO BT A 60S U 230V50	new	6 m'ye kadar geçiş mesafesi ve 4 saçılma süresi için 24 V beslemeli bariyer. Kodlayıcı vasıtasıyla darbeye karşı tepki. Gri renkli RAL 7015. Gösterge ve kafa boşluğunda alıcı içeren yeni U-Link kumanda santrali.	U-Link
P940081 00102	GIOTTO BT A 60S U 230V50 RAL PERS	new	6 m'ye kadar geçiş mesafesi ve 4 s açılma süresi için 24 V beslemeli bariyer. Kodlayıcı vasıtasıyla darbeye karşı tepki. Talep üzerine RAL renkli. Gösterge ve kafa boşluğunda alıcı içeren yeni U-Link kumanda santrali.	U-Link
P940081 00001	GIOTTO BT A 60S U 120V60	new	6 m'ye kadar geçiş mesafesi ve 4 s açılma süresi için 24 V motorlu bariyer. Kodlayıcı vasıtasıyla darbeye karşı tepki. 120V 60Hz Versiyonu. Gösterge ve kafa boşluğunda alıcı içeren yeni U-Link kumanda santrali.	U-Link
P940081 00101	GIOTTO BT A 60S U 120V60 RAL PERS	new	6 m'ye kadar geçiş mesafesi ve 4 s açılma süresi için 24 V motorlu bariyer. Kodlayıcı vasıtasıyla darbeye karşı tepki. 120V 60Hz Versiyonu. Gösterge ve kafa boşluğunda alıcı içeren yeni U-Link kumanda santrali.	U-Link

MERAK BG: Kayar kapılar için 24V'luk 1 operatör için birleşik kumanda ünitesi.

MERAK BG - Tümleşik

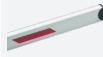


- Kayar kapılar için 24V'luk 1 operatör için birleşik kumanda ünitesi
- Kart beslemesi: 230V tek fazlı
- Temel özellikler: yeni standart renk kodlu çıkarılabilir terminal kutuları, gösterge ile senaryoya dayalı basitleştirilmiş programlama, iki kanallı entegre alıcı, D-Track sistemine dayalı ezilme önleme, açılma ve kapanmada yavaşlatma



D730251 - CBO

Base plate for mod. MOOVI - GIOTTO.



N728033 - A03

GIOTTO ve MOOVI için 3 metrelik dikdörtgen tüm çubuk.



 <p>N728034 - AQ5</p> <p>GIOTTO ve MOOVI için 5 metrelik dikdörtgen tüm çubuk.</p>	 <p>N999507 - OMEGA AQ</p> <p>MOOVI/GIOTTO için dikdörtgen 3/5 m çubuk montajı için aksesuar paketi.</p>
 <p>N728031 - AT3</p> <p>MOOVI/GIOTTO için 3 metrelik yuvarlak tüm çubuk.</p>	 <p>N728032 - AT5</p> <p>MOOVI/GIOTTO için 5 metrelik yuvarlak tüm çubuk.</p>
 <p>N728038 - AT6</p> <p>MOOVI/GIOTTO için 6 metrelik yuvarlak tüm çubuk.</p>	 <p>N999513 - OMEGA AT</p> <p>Pack of accessories for installation of 3/5 m round boom for MOOVI/GIOTTO.</p>
 <p>P120023 - FAF 2</p> <p>Çubuklar için dayama çatalı. Yere vidalanmak üzere.</p>	 <p>N999608 - ACTR</p> <p>12 Ek yansıtıcı etiket paketi (her bir çubuğa zaten 1 paket dahildir).</p>
 <p>N728051 - ART 90 Q</p> <p>GIOTTO, MOOVI bariyerler için 90 °lik mafsal Geçiş mesafesi maks. 4 m.</p>	 <p>D573003 - SB</p> <p>Yol bariyerler çubukları için alüminyum çit. Lineer metre başına fiyat (kullanılan geçit uzunluğundan 40cm az hesaplayınız).</p>
 <p>P120001 00001 - KIT LIGHT</p> <p>3 - 4.5 m'lik çubuk üzerinde lambalar.</p>	 <p>P120001 00002 - KIT LIGHT1</p> <p>4.5 m'den uzun çubuklar için ışıklar.</p>
 <p>P120028 00001 - PCA N3</p> <p>Maks. 3 m'lik çubuklar için kauçuktan yapılma alt ve üst örtü profili.</p>	 <p>P120028 00002 - PCA N4</p> <p>Maks. 4 m'lik çubuklar için kauçuktan yapılma alt ve üst örtü profili.</p>
 <p>P120028 00003 - PCA N5</p> <p>Maks. 5 m'lik çubuklar için kauçuktan yapılma alt ve üst örtü profili.</p>	 <p>P120028 00004 - PCA N6</p> <p>Maks. 6 m'lik çubuklar için kauçuktan yapılma alt ve üst örtü profili.</p>
 <p>P120026 - ZFAF2</p> <p>FAF2 model çataları yere betonlamak için ilave saplama çubukları.</p>	 <p>D940007 - GAM</p> <p>BGV bariyer çubukları için mobil dayama ayağı (BGV 30 üzerinde kullanılmaz).</p>

	D940008 - GA AQ AT AQ veya AT çubukları için (MOOVI, MICHELANGELO ve GIOTTO bariyerleri için) mobil destek ayağı. -.		D940009 - GAMA AQ AT AQ veya AT çubukları için (MOOVI, MICHELANGELO ve GIOTTO bariyerleri için) amortisörlü mobil destek ayağı. -.
	N190104 - BIR C 30 mm yüksekliğinde kauçuk kenar. Metre başına fiyat, çeşitli ölçülerde tedarik etme imkanı.		P111401 00001 - VENTIMIGLIA NS BIR C veya BAR C kenarlar için kızılötesi aygıt (EN 12978 standardına uygun).
	P120074 - BAT KIT GIOTTO M BG Giotto BT A serisi bariyer için tampon batarya kiti.		P120018 - THERMO GIOTTO BT A, MOOVI, MICHELANGELO BT A bariyerlerinin azami -40°C'lik ortam sıcaklığında kullanımı için termostatlı ısıtıcı rezistans.
	P111001 00003 - RME 2 İki kanallı 230 V montaj çubuklu metal kütle detektörü.		P111274 - RME 1 BT Tek kanallı 24 V montaj çubuklu metal kütle detektörü.
	D110926 00001 - SPIRA 2X1 Manyetik loop 2 x 1 m.		

