

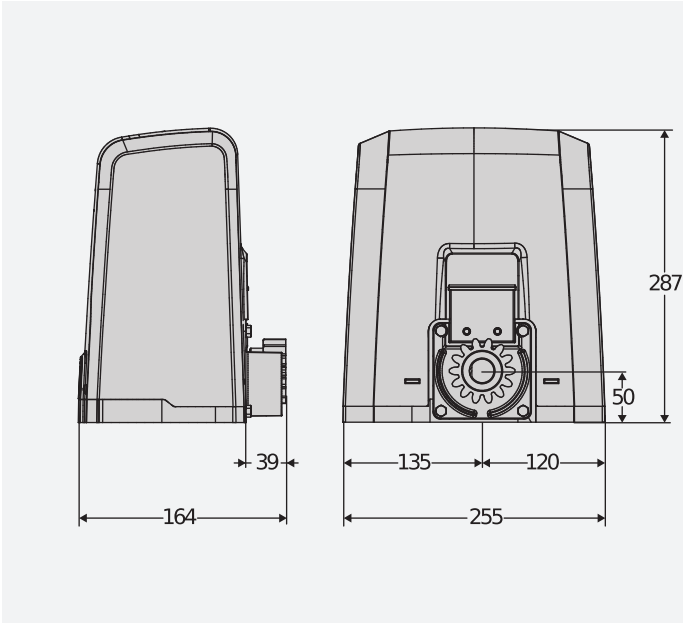


Acces Automatik



Ağırlığı 600 Kg'a kadar olan yana kayar kapılar için operatörler yelpazesi.  
Power supply 24V.  
16 m/dk'ya kadar maksimum kanat hızı.  
Konutlar için.

## DIMENSION (MM)



## TECHNICAL FEATURES

|                       | DEIMOS BT A600                     | DEIMOS BT A600 V                   | DEIMOS BT A600 SÇ                  | DEIMOS BT A600 V SÇ                | DEIMOS BT A600 120                 | DEIMOS BT A600 V 120               |
|-----------------------|------------------------------------|------------------------------------|------------------------------------|------------------------------------|------------------------------------|------------------------------------|
| Kumanda santrali      |                                    |                                    |                                    |                                    |                                    |                                    |
| Kart beslemesi        | 230 V                              | 230 V                              | 230 V                              | 230 V                              | 120 V                              | 120 V                              |
| Supply voltage AC     | 24 V                               | 24 V                               | 24 V                               | 24 V                               | 120 V                              | 120 V                              |
| Kullanılan elektrik   | 70 W                               | 70 W                               | 70 W                               | 70 W                               | 70 W                               | 70 W                               |
| Max. door/gate weight | 600 kg                             | 360 kg                             | 600 kg                             | 360 kg                             | 600 kg                             | 360 kg                             |
| Kanat hızı            | 12 m/min                           | 16 m/min                           | 12 m/min                           | 16 m/min                           | 12 m/min                           | 16 m/min                           |
| Limit sivici tipi     | Elektromekanik                     | Elektromekanik                     | Elektromekanik                     | Elektromekanik                     | Elektromekanik                     | Elektromekanik                     |
| Pinyon modülü         | 4                                  | 4                                  | 4                                  | 4                                  | 4                                  | 4                                  |
| Yavaşlatma            | Evet                               | Evet                               | Evet                               | Evet                               | Evet                               | Evet                               |
| Kilitleme             | Mekanik                            | Mekanik                            | Mekanik                            | Mekanik                            | Mekanik                            | Mekanik                            |
| Kilit açma            | Kişiselleştirilmiş anahtarlı kolla | Kişiselleştirilmiş anahtarlı kolla | Kişiselleştirilmiş anahtarlı kolla | Kişiselleştirilmiş anahtarlı kolla | Kişiselleştirilmiş anahtarlı kolla | Kişiselleştirilmiş anahtarlı kolla |
| Darbeye karşı tepki   | D-Track                            | D-Track                            | D-Track                            | D-Track                            | D-Track                            | D-Track                            |
| Kullanım sıklığı      | yoğun                              | yoğun                              | yoğun                              | yoğun                              | yoğun                              | yoğun                              |
| Koruma derecesi       | IP24                               |                                    |                                    |                                    |                                    |                                    |
| Çevre koşulları       | -20 + 55 °C                        |                                    |                                    |                                    |                                    |                                    |

|                  |                        | Açıklama  |
|------------------|------------------------|---|
| P925222<br>00002 | DEIMOS BT A400         | Ağırlığı 400 kg'a kadar olan yana kayar kapılar için 24 V operatör. 12 m/min kanat hızı. Elektromekanik limit sivici.   |
| P925222<br>00003 | DEIMOS BT A400 V       | Ağırlığı 300 kg'a kadar olan yana kayar kapılar için 24 V operatör. 16 m/min kanat hızı. Elektromekanik limit sivici.   |
| P925222<br>00005 | DEIMOS BT A400 SQ      | Ağırlığı 400 kg'a kadar olan yana kayar kapılar için 24 V operatör. 12 m/min kanat hızı. Elektromekanik limit sivici.   |
| P925222<br>00006 | DEIMOS BT A400 V SQ    | Ağırlığı 300 kg'a kadar olan yana kayar kapılar için 24 V operatör. 16 m/min kanat hızı. Elektromekanik limit sivici.   |
| P925222<br>00001 | DEIMOS BT A400 120     | Ağırlığı 400 kg'a kadar olan yana kayar kapılar için 120 V operatör. 12 m/min kanat hızı. Elektromekanik limit sivici.  |
| P925222<br>00004 | DEIMOS BT A400 V 120   | Ağırlığı 300 kg'a kadar olan yana kayar kapılar için 120 V operatör. 16 m/min kanat hızı. Elektromekanik limit sivici.  |
| P925224<br>00002 | DEIMOS BT A600         | Ağırlığı 600 kg'a kadar olan yana kayar kapılar için 24 V operatör. 12 m/min kanat hızı. Elektromekanik limit sivici.   |
| P925224<br>00003 | DEIMOS BT A600 V       | Ağırlığı 360 kg'a kadar olan yana kayar kapılar için 24 V operatör. 16 m/min kanat hızı. Elektromekanik limit sivici.   |
| P925224<br>00005 | DEIMOS BT A600 SQ      | Ağırlığı 600 kg'a kadar olan yana kayar kapılar için 24 V operatör. 12 m/min kanat hızı. Elektromekanik limit sivici.   |
| P925224<br>00006 | DEIMOS BT A600 V SQ    | Ağırlığı 360 kg'a kadar olan yana kayar kapılar için 24 V operatör. 16 m/min kanat hızı. Elektromekanik limit sivici.   |
| P925224<br>00001 | DEIMOS BT A600 120     | Ağırlığı 600 kg'a kadar olan yana kayar kapılar için 120 V operatör. 12 m/min kanat hızı. Elektromekanik limit sivici.  |
| P925224<br>00004 | DEIMOS BT A600 V 120   | Ağırlığı 360 kg'a kadar olan yana kayar kapılar için 120 V operatör. 16 m/min kanat hızı. Elektromekanik limit sivici.  |
| R925267<br>00002 | DEIMOS BT KIT A400 FRA | Ağırlığı 400 kg'a kadar olan yana kayar kapılar için 24 V komple kit. 12 m/min kanat hızı. Elektromekanik limit sivici. |
| R925271<br>00002 | DEIMOS BT KIT A600 FRA | Ağırlığı 600 kg'a kadar olan yana kayar kapılar için 24 V komple kit. 12 m/min kanat hızı. Elektromekanik limit sivici. |

#### HAMAL: 70W'lık 230V bir operatör için trimmer ve dip-siviç ile donatılmış kumanda panosu.

##### HAMAL - Tümüleşik



- 70W'lık 230V bir operatör için trimmer ve dip-siviç ile donatılmış kumanda panosu
- Application: built-in control unit for one 24V operator for sliding gates
- Kart beslemesi: 230V tek fazlı
- Operatör beslemesi: 24V 80W
- Temel özellikler: yeni standart renk kodlu çıkarılabilir terminal kutuları, dip anahtarı ve potansiyometrelerle programlama, iki kanallı entegre alıcı, D-Track sistemine dayalı ezilme önleme, açılma ve kapanmada yavaşlatma
- Temel fonksiyonlar: otomatik geri kapanma, yayalar için açılma, 8k2 kenarı için giriş, çabuk kapanma

|  |   |  |   |
|--|---|--|---|
|  | N999320 - <b>CVZ-S</b>  |  | N999151 - <b>SFD</b>  |
|  | steel kremayer, modül 4, kesit 30 x 8 mm, uzunluk 1 m, üzerinde vidalı montaj destekler. Max. load capacity 800 kg. |  | DEIMOS serisi için ankraj tabanı (operatör ile birlikte verilir). |
|  | P125035 - <b>SL BAT2</b>  |  |   |
|  | Deimos BT A, Ares BT A, Deimos Ultra BT A, Ares Ultra BT A için acil durum bataryaları kiti.                        |  |   |