

İTALYA

FAAC SpA
Via Calari 10 - 40069 Zola Predosa (BO)
Tel. +39 051 61724 - Faks +39 051 758518

BAĞLI KURULUŞLAR

AVUSTRALYA

FAAC AUSTRALIA PTY LTD
Homebush – Sydney, Australia
tel. +61 2 87565644
faks +61 2 87565677
www.faac.com.au

AVUSTURYA

FAAC GMBH
Salzburg, Austria
tel. +43 662 8533950
faks +43 662 85339525
www.faac.at

FAAC TUBULAR MOTORS

tel. +49 30 56796645
faks +49 30 22409006
faactm.info@faacgroup.com
www.faac.at

BENELÜKS

FAAC BENELUX NV/SA
Brugge, Belgium
tel. +32 50 320202
faxks+32 50 320242
www.faacbenelux.com

FAAC TUBULAR MOTORS

Schaapweg 30
NL-6063 BA Vlodrop, Netherlands
tel. +31 475 406014
faks +31 475 406018
faactm.info@faacgroup.com
www.faacbenelux.com

ÇİN

FAAC SHANGHAI
Shanghai, China
tel. +86 21 68182970
faks +86 21 68182968
www.faacgroup.cn

FRANSA

FAAC FRANCE
Saint Priest - Lyon, France
tel. +33 4 72218700
faks +33 4 72218701
www.faac.fr

FAAC FRANSA - PARİS AJANSI

Massy - Paris, France
tel. +33 1 69191620
faks +33 1 69191621
www.faac.fr

FAAC FRANSA - VOLETS BÖLÜMÜ

Saint Denis de Pile - Bordeaux, France
tel. +33 5 57551890
faks +33 5 57742970
www.faac.fr

ALMANYA

FAAC GMBH
Freilassing, Germany
tel. +49 8654 49810
faks +49 8654 498125
www.faac.de

FAAC TUBULAR MOTORS

tel. +49 30 56796645
faks +49 30 22409006
faactm.info@faacgroup.com
www.faac.de

HİNDİSTAN

FAAC INDIA PVT. LTD
Noida – Delhi, India
tel. +91 120 3934100/4199
fax +91 120 4212132
www.faacindia.com

İRLANDA

NATIONAL AUTOMATION LTD
Co. Roscommon, Ireland
tel. +353 71 9663893
faks: +353 71 9663890
www.nal.ie

ORTA DOĞU

FAAC MIDDLE EAST FZE
Dubai Silicon Oasis Operation Center - Dubai, UAE
tel. + 971 4 3724190
faks+ 971 4 3724191
www.faac.ae

HOLLANDA

KEMKO BV
Doetinchem, Netherlands
tel. +31 314 378777
faks +31 314 362224
www.kemko.nl

İSKANDİNAV ÜLKELERİ

FAAC NORDIC AB
Perstorp, Sweden
tel. +46 435 779500
faks +46 435 779529
www.faac.se

POLONYA

FAAC POLSKA SP.ZO.O
Warszawa, Poland
tel. +48 22 8141422
faks +48 22 8142024
www.faac.pl

RUSYA

FAAC RUSSIA
Moscow, Russia
www.faac.ru

İSPANYA

F.A.A.C. SA
San Sebastián de los Reyes - Madrid, Spain
tel. +34 91 6613112
faks +34 91 6610050
www.faac.es

İSVİÇRE

FAAC AG
Altdorf, Switzerland
tel. +41 41 8713440
faks + 41 41 8713484
www.faac.ch

İNGİLTERE

FAAC UK LTD.
Basingstoke - Hampshire, UK
tel. +44 1256 318100
faks +44 1256 318101
www.faac.co.uk

A.B.D.

FAAC INTERNATIONAL INC
Jacksonville, FL - U.S.A.
tel. +1 904 4488952
faks +1 904 4488958

FAAC INTERNATIONAL INC
Fullerton, California - U.S.A.
tel. +1 714 446 9800
faks +1 714 446 9898
www.faacusa.com

9900100325 - Rev. 12 - 1.000 - Zucchini - 07/2012

Devam etmekte olan bir ürün geliştirme programı için, FAAC SpA önceden haber vermesizin teknik değişiklikler yapma hakkını saklı tutar.
Bu yayının tüm hakları saklıdır ve bütün olarak veya herhangi bir kısmının kopyalanması, hiçbir şekilde ve ne sebeple olursa olsun FAAC SpA'dan önceden izin alınmadığı takdirde yasaktır.



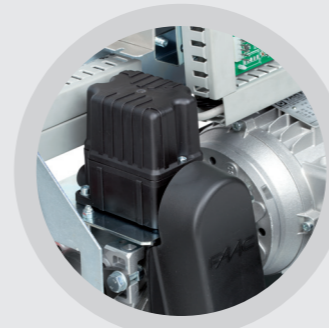
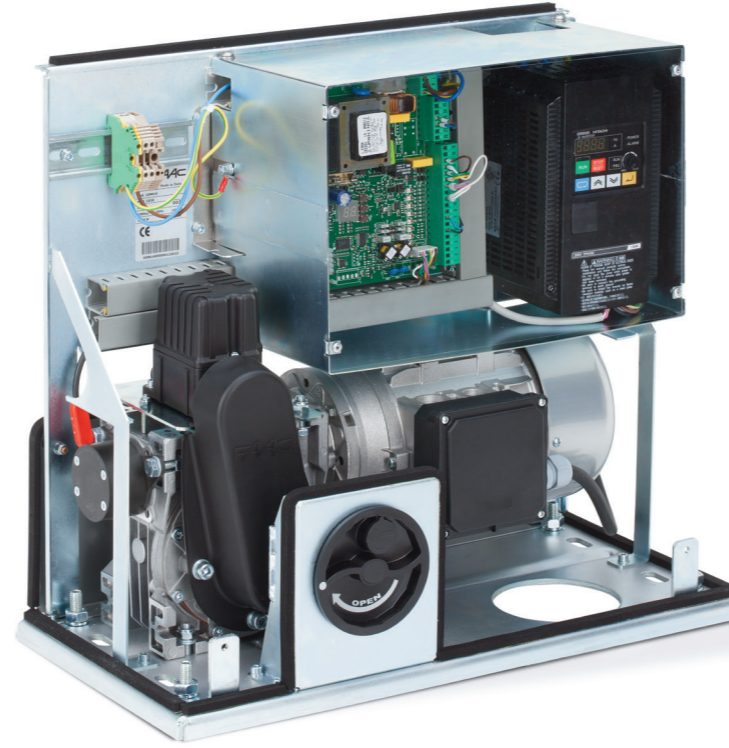
C850

Hızlı yana kayar kapı motoru

FAAC
Simply automatic.

ENDÜSTRİYEL YANA KAYAR KAPI MOTORU: HIZLI, GÜÇLÜ, KOLAY TAKILMA VE KURULUM

- 0,7 m/s hızla (ayarlanabilir) 1800 kg ağırlığa kadar endüstriyel yana kayar kapıları çalıştırır ve tavsiye edilen maksimum uzunluğu 20m'dir.
- Mağazalar, depolar, alışveriş merkezleri, hapishaneler, elçilikler veya hızlı ve sürekli çalışma (%100) gerektirebilecek her tür uygulama için idealdir.
- Güçlü motor: 1,1KW tek yönlü motor + elektrikli fren
- 1,5KW frekans invertörü ile kolay hız programlama:
 - Çalışma hızı
 - Yavaşlama hızı
 - Çıkış süresi (hızlanma)
 - İniş süresi (yavaşlama)
- Metal biryuva ve plastik şeffaf bir kapakla korunan entegre tam özellikli kontrol paneli
- 4 entegre devre kesme anahtarı
- 5mm sıcak daldırma galvanizli çelik ve 5 sabitleme noktasına sahip operatör alanı
- Operatör konumunun tam ayarının yapılabilmesini sağlamak için delik yuvalar ve yükseklik ayar pimleri
- Çinko astar korumalı ve toz boyalı 1,5 mm çelik kapak
- Güç kesintisi durumunda kolayca yapılabilen manuel serbest bırakma işlemi kapının manuel olarak hareket ettirilebilmesine izin verir. Manuel serbest bırakma cihazı kapağı çıkartmadan operatör dışından etkinleştirilebilir.



Hassas yavaşlatmayı ve çalışma konumunun sonunu garanti etmek için ince ayarlı dört entegre mekanik devre kesici anahtara sahiptir.



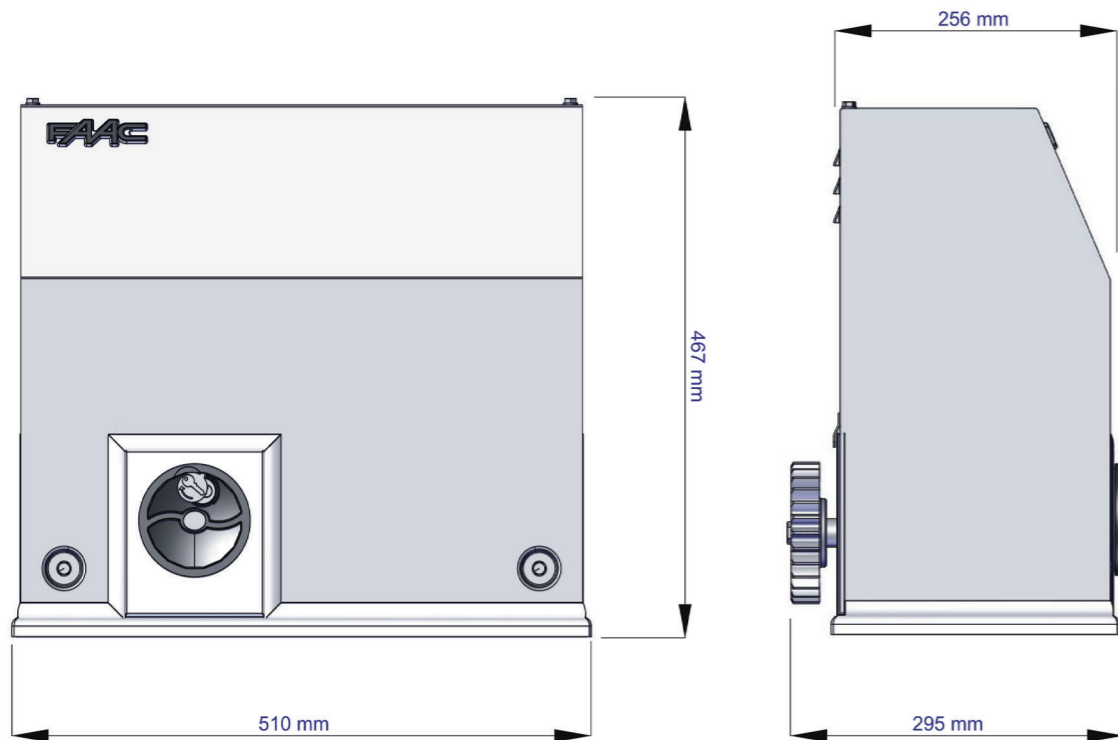
Entegre tam özellikli kontrol paneli, ekran ve butonlar ile kolay programlama, dahili n°2 döngü dedektör kontrolü, çok kapsamlı çalışma mantıkları (PE mantığı dahil) mevcuttur. Kontrol paneli servis ve bakıma yardımcı olması için metal bir yuva ve şeffaf bir kapakla korunur.



1,5KW güç invertörü dahil edilmiştir, kolay programlama hassas hızların, çıkış ve iniş sürelerinin ayarlanmasına izin verir.



Tutma yerlerine sahip güçlendirici yan destekler operatörün taşınmasına ve konumlandırılmasına ve motor şaftında elektrik frenine yardımcı olur.



C850 BOYUTLAR VE TEKNİK ÖZELLİKLER

| | | | |
|----------------------------------|--------------------------|-------------------------|--------------------|
| • Güç kaynağı | 230V ~ (+%6 / -%10) 50Hz | Motor kontrolü | İnvertör |
| • Maks. kullanılan güç (W) | 1800 | İnvertör maks. gücü | 1,5 KW |
| • Dişlideki basınç (N) | 1800 | Kullanım sıcaklığı (°C) | -20 +55 |
| • Maks. tork (Nm) | 110 | Motor tipi | tek yönlü, 1,1KW |
| • Dişli tipi | Z28 modül 4 | Motor ağırlığı (Kg) | 49 |
| • Tav. edilen maks. kapı uz. (m) | 20 | Koruma sınıfı | IP54 |
| • Maks. kapı ağırlığı (Kg) | 1800 | Motor genel boyutları | Bkz. yandaki resim |
| • Taşıma hızı (m/dak) | Min 20 Maks 42 | Kullanım sıklığı | ENDÜSTRİYEL |
| Devre kesici anahtar tipi | Mekanik | R.O.T. | CD sürekli çalışma |